



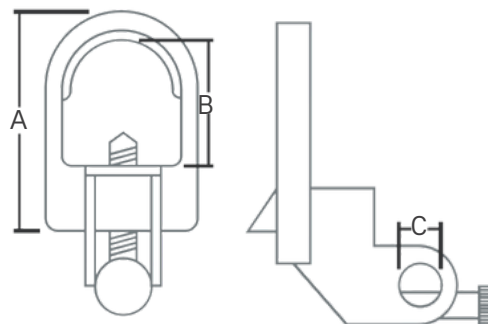
Bloqueador de breaker tipo tornillo

Información técnica: En los protocolos de seguridad, los sistemas de bloqueo y etiquetado son esenciales para establecer un programa efectivo de Control de Energía Peligrosa. Las labores habituales en la industria, como el mantenimiento, la reparación y la supervisión de maquinaria e instalaciones, requieren de estos sistemas para garantizar la seguridad. Consulte OSHA 29CFR 1910.147 en donde se identifican y establecen los requisitos mínimos para el aseguramiento de protección y desconexión de máquinas y energías peligrosas.

Usos: Bloqueador para disyuntores de circuito lateral de tamaño de mango de hasta 20 mm de ancho. Bloqueo de breakers de 220 V - 440 V.

Garantía: 1 año por defectos de fabricación, no se asumirá responsabilidad por lesiones o daños, ya sean directos o indirectos, que resulten de la incorrecta asignación, almacenamiento, mantenimiento, negligencia o uso inapropiado del producto.

Dimensiones



Medidas en mm

A	B	C
48	23	8

Elementos Complementarios de Uso



Trusted every day

Especificaciones

Material	Nylon plástico Poliamida.
Acabado / Color	 Rojo
Aplicación	 Energía eléctrica
Características Técnicas	Ajuste mediante tornillo roscado, no se requieren herramientas adicionales.

SKU

Descripción

0009712

ACC BLOQ BREAKER TUERCA 7MM

Mantenimiento y Almacenamiento

Almacene el producto en un área seca, distante de condiciones climáticas adversas, altas temperaturas o sustancias que puedan ocasionar daños y perjudicar los dispositivos de bloqueo y etiquetado.

Si desea realizar limpieza haga uso de un trapo humedo libre de desengrasantes, solventes o sustancias que puedan afectar el material del producto.

Instrucciones de uso

Cada equipo de bloqueo debe estar equipado con un candado de bloqueo y la tarjeta de identificación del responsable del mantenimiento correspondiente.

1. Reconozca el disyuntor que requiere bloquear.
2. Ubique el dispositivo bloqueador de breaker tipo tornillo.
3. Asegure el tornillo para ajustar la mordaza que fija el dispositivo al interruptor.
4. Utilice el candado para bloquearlo e identifique con la tarjeta.

